

Franke Kaffeemaschinen AG
Franke-Strasse 9
4663 Aarburg
Switzerland
Fon +41 62 787 36 07
Fax +41 62 787 30 10
www.franke.com

T 400

Потужна королева Еспрессо

МАШИНА ДЛЯ СПРАВЖНІХ ЕНТУЗІАСТІВ



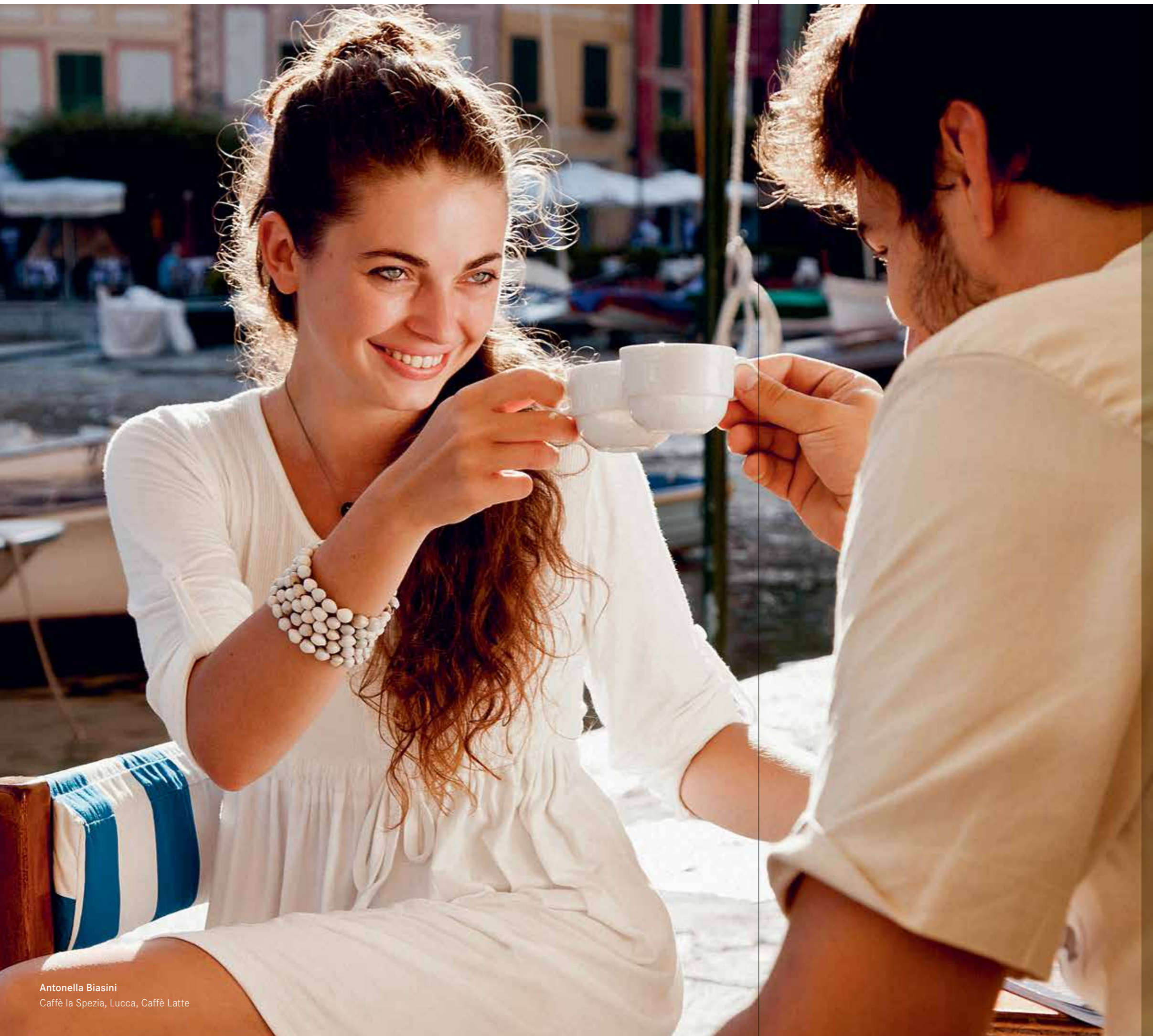
197328659/11.13/CH-EN/Subject to dimensional, design and version changes.
visu1 AG | Agentur für Identity und Kommunikation

COFFEE
SYSTEMS

FRANKE

COFFEE
SYSTEMS

FRANKE



T 400 поєднує м'які лінії, елегантність та італійський дизайн. Класичний і в той же час сучасний зовнішній вигляд у стилі ретро роблять еспресомашину реальною приманкою для очей, що притаманно поєднується з будь-яким інтер'єром. Ефектна підсвітка дисплею красиво завершує стильний зовнішній вигляд кавомашини T 400.

Antonella Biasini
Caffè la Spezia, Lucca, Caffè Latte

МІЦНА КОНСТРУКЦІЯ, ВИСОКІ ПОКАЗНИКИ

Кавомашина Т 400 представлена в лінійці традиційних машин від Franke Coffee Systems є не лише родзинкою в плані дизайну, але і пропонує собою найсучасніше технологічне устаткування і високий рівень зручності використання.



- 1 ДОСКОНАЛА ФОРМА В ІТАЛІЙСЬКОМУ ДИЗАЙНІ
- 2 ПРОСТОТА В ОБСЛУГОВУВАННІ
- 3 ЗРУЧНЕ УПРАВЛІННЯ ТЕМПЕРАТУРОЮ
- 4 ДВА В ОДНОМУ ПОГЛЯДІ
- 5 БІЛЬША ПРОДУКТИВНІСТЬ



ДОСКОНАЛА ФОРМА В ІТАЛІЙСЬКОМУ ДИЗАЙНІ

Зі своїм витонченим дизайном та тонкими лініями Т 400 є типовою машиною італійського стилю.



ПРОСТО ЧИСТОТА

Виконані з високоякісної нержавіваючої сталі компоненти кавомашини сталь не лише вражають а й захоплюють сучасністю естетики. Спеціально оброблена поверхня не залишає жодного шансу відбиткам пальців чи появи водяних знаків.



ЗРУЧНИЙ КОНТРОЛЬ ТЕМПЕРАТУРИ

Напівавтоматична машина Т 400 має електронний контроль температури. Температура заварювання налаштовується індивідуально на кожен групу.



ДВА ОДНИМ ПОГЛЯДОМ

Т 400 облаштована дисковими манометрами для відображення тиску помпи та бойлера.



ЗБІЛЬШЕННЯ ПРОДУКТИВНОСТІ

Завдяки функції підвищення температури, температура бойлера може швидко підвищуватись, цим самим забезпечивши продуктивність кавомашини.

INDIVIDUALLY PROGRAMMABLE

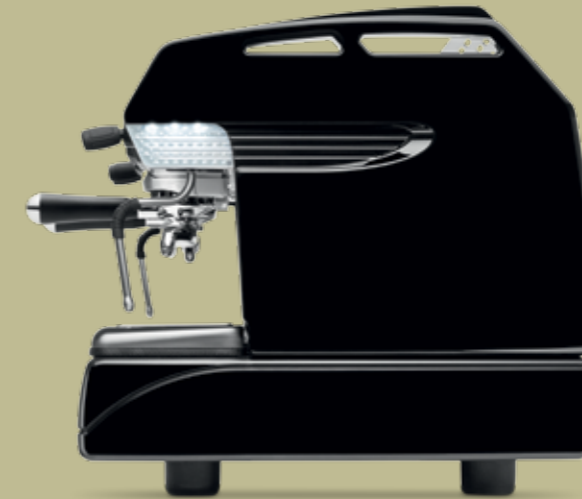
Due to the optional bypass function, the brewing temperatures can also be set for different drinks (e.g. Espresso and Cafè crème).



FLEXIBLE COLORS

So that the T 400 fits in with the decor of the business even better, there are a variety of side-wall colors to choose from:

BLACK



WHITE



RED



«ENJOY THE PLEASURE TOGETHER».



FACTS & FIGURES

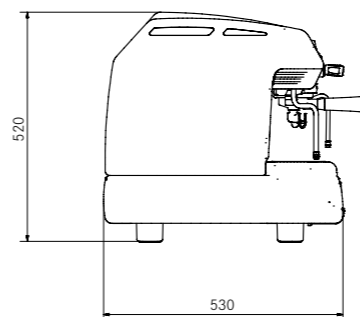
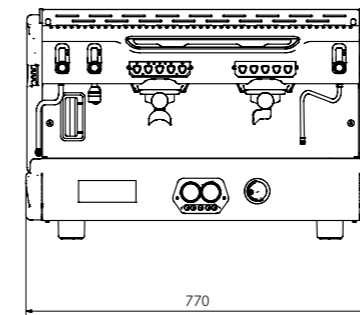
STANDARDS

- Semi-automatic Espresso coffee machine with 2, 3 or 4 brewing groups
- Freely programmable dosage of the output amount
- Each group has four individually programmable buttons and an individual button (Start/Stop)
- Automatic filling
- Electrical heating system with dual manometer for boiler and pump pressure control
- 1 hot water outlet/2 steam outlets
- Electronic boiler temperature control
- Water temp. in the boiler can be precisely set and controlled
- Function of the automatic operating temperature increase
- ITC function for adjustable brewing-water temperature and display per brewing group

- Alarm for operational irregularities
- Rust proof stainless steel, high quality materials
- Special pre-treated stainless steel surface prevents fingerprints and spots
- Narrow diameter filter, 53 mm, ideal for Espresso parameters (7 grams)
- Available colours: black, white, red.

OPTIONAL

- Autosteam
- Electrical cup warmer



2 GROUPS

	T 400	T 400 TAKE AWAY
Dimensions: WxDxH (mm)	770x530x520	770x530x600
Weight (kg)	65	70
Boiler capacity (liters)	10	10

3 GROUPS

	T 400	T 400 TAKE AWAY
Dimensions: WxDxH (mm)	1000x530x520	1000x530x600
Weight (kg)	80	86
Boiler capacity (liters)	15	15

4 GROUPS

	T 400	T 400 TAKE AWAY
Dimensions: WxDxH (mm)	1235x530x520	1235x530x600
Weight (kg)	97	104
Boiler capacity (liters)	20	20

T 400 COMPACT

Dimensions: WxDxH (mm)	580x530x520
Weight (kg)	54
Boiler capacity (liters)	5

CONNECTED LOAD AND HEATING CAPACITY

	2 GROUPS	3 GROUPS	4 GROUPS	T 400 COMPACT
Volt	400/220/240	400/220/240	400/220/240	200/220/240
Hz	50/60	50/60	50/60	50/60
W	4100	6500	6500	3000/3800

	2 GROUPS TAKE AWAY	3 GROUPS TAKE AWAY	4 GROUPS TAKE AWAY
Volt	400/220/240	400/220/240	400/220/240
Hz	50/60	50/60	50/60
W	4100	6500	6500

Please check country specific product availability as these may vary.